

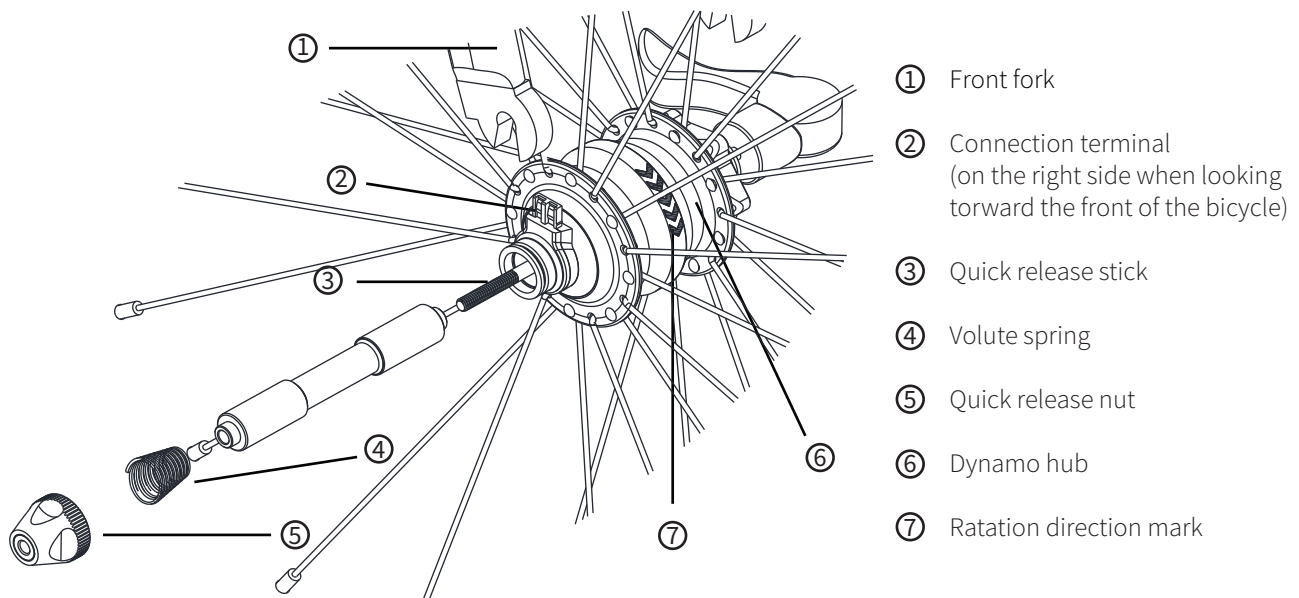
# Product component list

Product set : Front wheel 、 Front QR 、 Connector cap 、 Connector cover

## Installation of the dynamo wheel

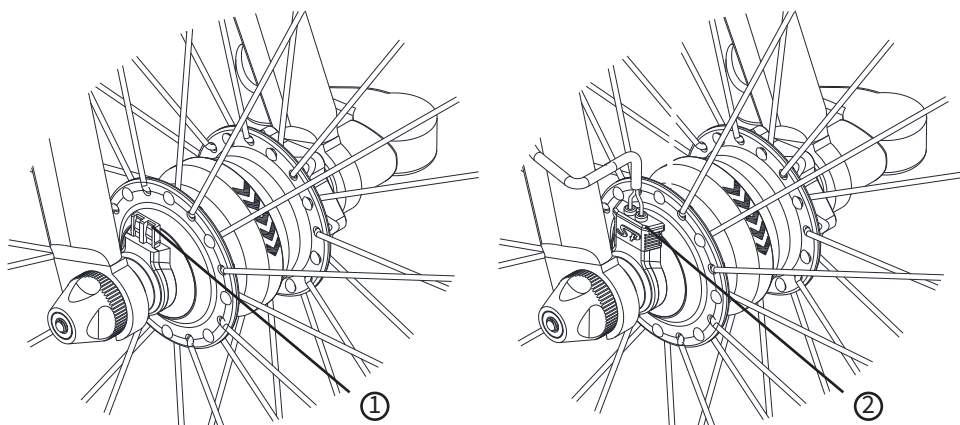
- Step :**
1. Dynamo wheel is for quick release type. The side with dynamo connection terminal is on the right when moving forward the bicycle.
  2. Adjust connection terminal to face upward and therefore, it will be easier to plug in.
  3. Screw quick release to the hub and finish dynamo wheel installation.

**Note :** If the connector cover is difficult to plug into connection terminal or want to tidy up the cable, it is not allowed to turn the connection terminal directly. It is necessary to loose quick release before turning the connection terminal. In addition, connector cover needs to remove from connection terminal.



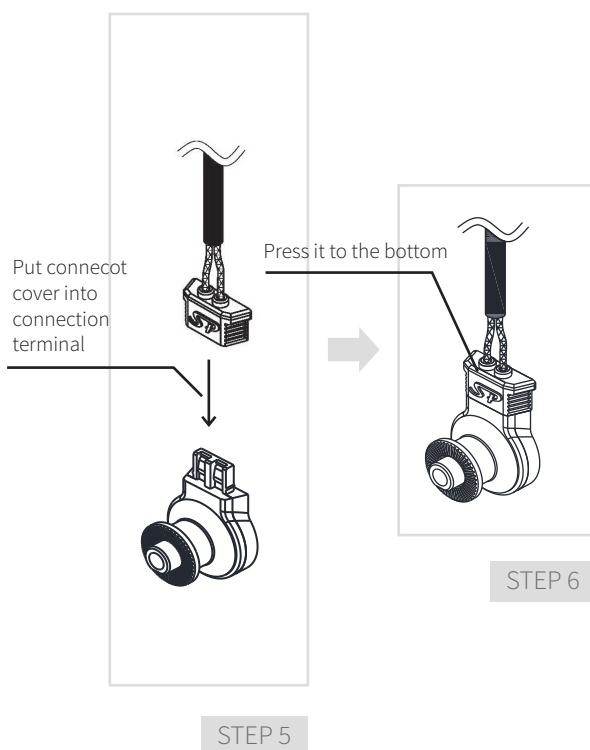
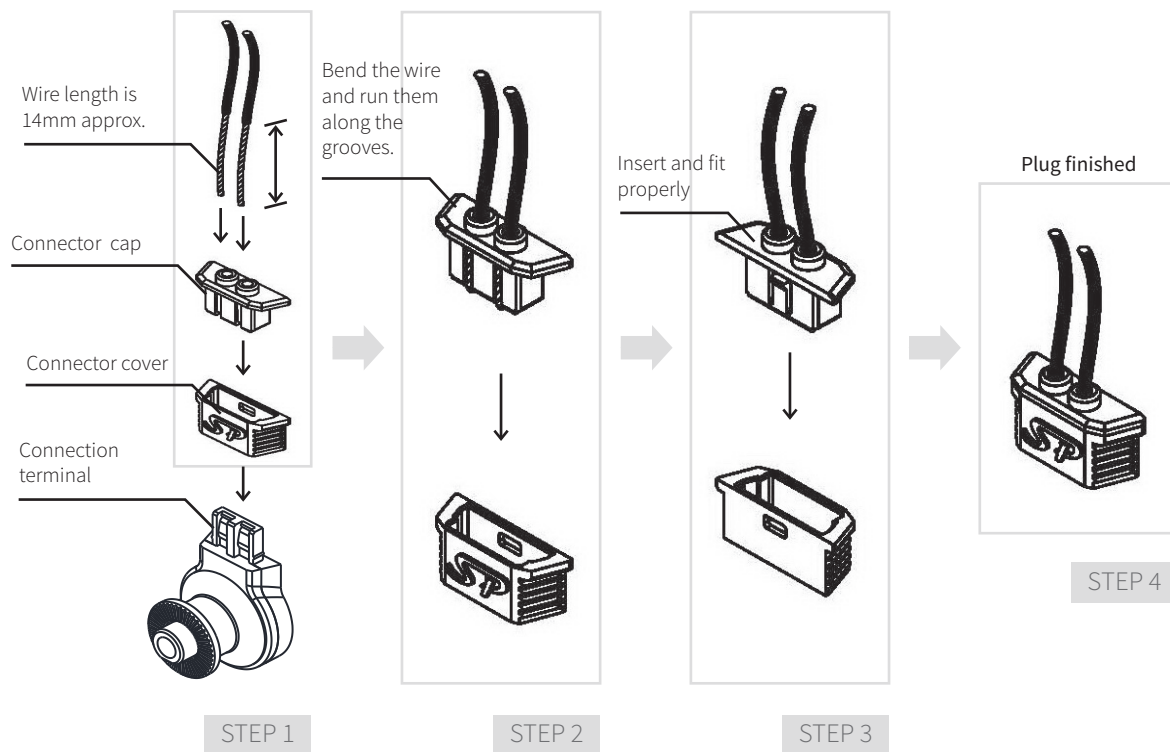
### Direction for the bicycle moving forward

The sign direction on the side of hub should be compliant with the direction when bicycle moving forward.



# Connection of the cables

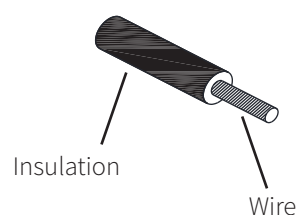
- Step :**
1. Get rid of the insulation on the end of two cables. The wire is 14mm approximately.
  2. Insert two wires through two holes on the top of the connector cap respectively. Bend the wire and run them along the grooves. It is not allowed that two wires touch each other.
  3. Insert the connector cap with wires into the connector cable perfectly.
  4. Finish connection between wire and connector cover.
  5. Put the connector cover into the connection terminal and press it to the bottom.
  6. Finish the installation.



## Suggestions :

1. After finishing installation, please tidy up the cable. Make wheel move smoothly and keep bicycle neatly.
2. If choosing other front light and applying different cable, cable is suggested as the following.
3. Make sure the hub is properly installed to the folk by proper stress when fastening the QR.

Cable diameter suggestion	
Wire	Diameter 0.8mm at least
Insulation	Diameter 1.8~2.0mm



# Teileliste

Vorderrad mit eingespeichertem Nabendynamo, Schnellspanner, Stecker, Steckerabdeckung

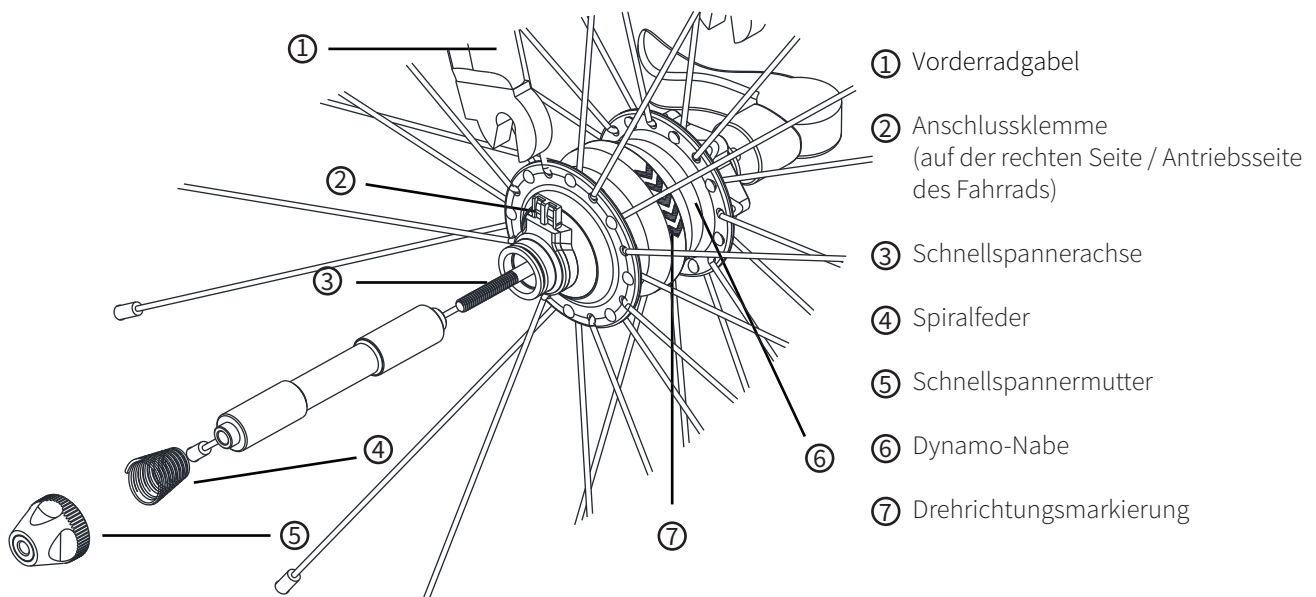
## Einbau des Dynamo-Vorderrades

### Arbeitsschritt:

1. Das Dynamo-Laufrad ist für den Einbau mit Schnellspanner vorgesehen. Folgen Sie den Anweisungen in der Montageanleitung des Schnellspanner-Herstellers.
2. Die Anschlussklemme befindet sich rechts auf der Antriebsseite des Fahrrades. Stellen Sie die Anschlussklemme beim Laufradeinbau so ein, dass sie nach oben zeigt. Dies erleichtert eine saubere Kabelverlegung.
3. Befestigen Sie das Laufrad mit Hilfe des Schnellspanners an der Gabel und schließen Sie die Installation ab.

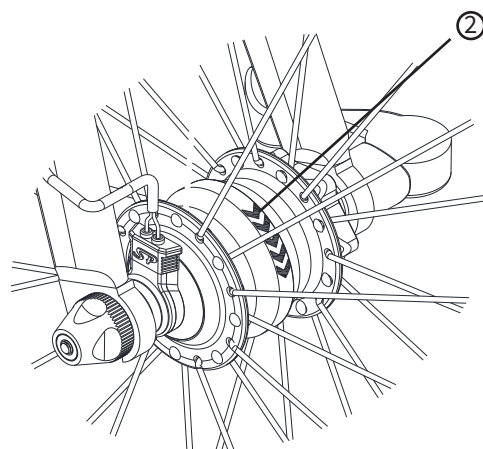
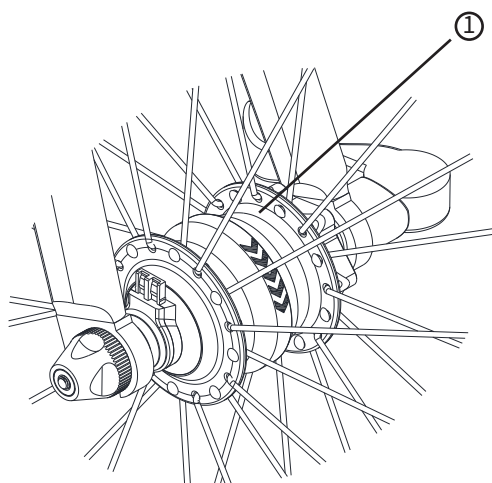
### Hinweis:

Wenn sich der Stecker nur schwer in die Anschlussklemme einstecken lässt oder sie das Kabel sauberer verlegen möchten, darf die Anschlussklemme nicht direkt gedreht werden. Vor dem Drehen der Anschlussklemme muss der Schnellspanner geöffnet werden. Außerdem muss der Stecker von der Anschlussklemme abgezogen werden.



### Drehrichtung für das vorwärts fahrende Fahrrad

Die Zeichenrichtung an der Seite der Nabe sollte mit der Richtung übereinstimmen, in der sich das Fahrrad vorwärts bewegt.

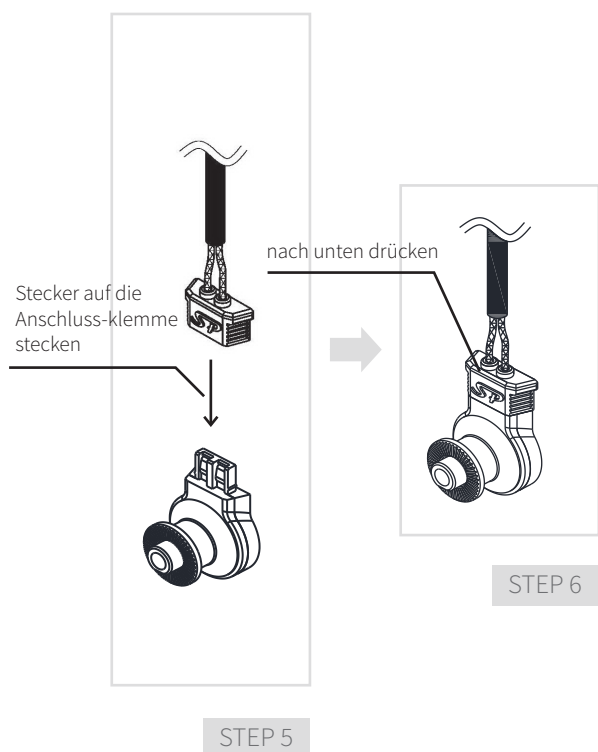
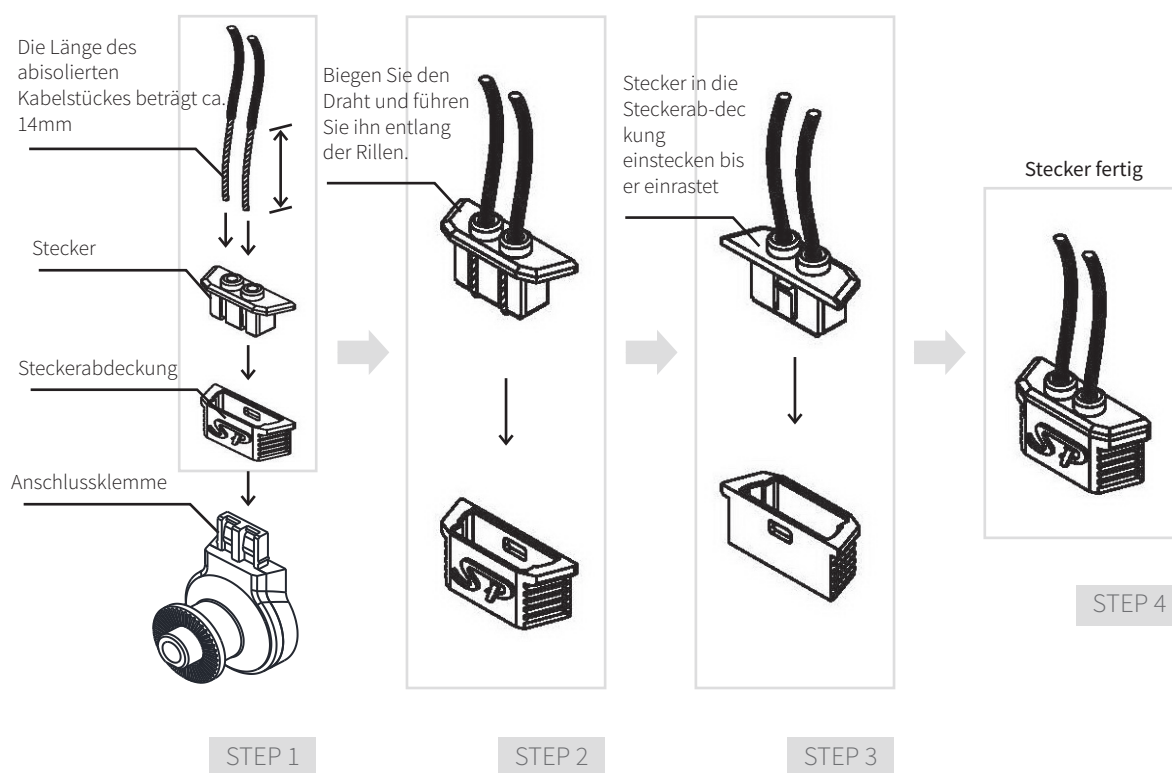


- ① Drehen Sie die Anschlussklemme so, dass sie nach oben zeigt, um das Einstecken zu erleichtern.
- ② Anschlussklemmenstecker fertig

# Anschluss der Stromkabel

## Arbeitsschritt:

1. Entfernen Sie die Isolierung am Ende der Anschlusskabel auf einer Länge von ca. 14mm.
2. Die beiden abisolierten Drahtlitze werden jeweils durch zwei Löcher oben in den Stecker eingeführt. Biegen Sie die Litze und führen Sie sie entlang der Rillen. Es muss sichergestellt sein, dass sich die zwei Drahtlitzen nicht berühren.
3. Setzen Sie den Stecker mit den Drähten in die Steckerabdeckung ein, bis er einrastet.
4. Schieben Sie den fertig vormontierten Stecker auf die Anschlussklemme am Dynamo



## Empfehlungen:

1. Achten Sie nach Abschluss der Installation auf eine saubere Verlegung des Stromkabels entlang der Gabel. Das Kabel darf nicht in das drehende Laufrad geraten.
2. Wenn Sie den Scheinwerfer wechseln, achten Sie auf passend dimensionierte Stromkabel.

Empfehlung für Kabeldurchmesser  
Drahtlitze: Durchmesser mindestens 0,8 mm  
Isolierung: Durchmesser 1,8 - 2,0 mm

